

HINO

700 Серия

Японское стремление к совершенству



HINO

A Toyota Group Company

Как грузовые автомобили могут добиваться высоких эксплуатационных показателей и при этом оставаться эстетически привлекательными?

Их аэродинамическая кабина преобразовывает красоту в функциональные возможности

Эта перспектива рождает новый вид универсальной красоты в автомобилях Хино серии 700.

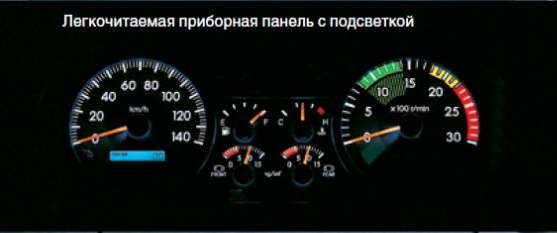


Японские автомобили Хино серии 700 окутаны красотой, которая сочетается с широкими функциональными возможностями и экономической эффективностью. Для наших автомобилей применимо понятие «универсальная красота». Например, кабина Хино 700 основана на технологии аэродизайна, которая была разработана благодаря нашим усилиям для достижения высшего уровня аэродинамических рабочих характеристик. Округляя углы кабины и минимизируя размеры внешнего оборудования, мы достигли превосходных

аэродинамических качеств с самым лучшим коэффициентом тяги. Современный дизайн кабины служит дополнительной экономии расхода топлива и является продуктом многократных испытаний в аэродинамической трубе. Красивый корпус автомобиля гармонирует с природным и городским пейзажем. При этом автомобиль потребляет меньше топлива, чем обыкновенные грузовики. Уменьшенное сопротивление воздуха также понижает уровень шума в кабине.



Легкочитаемая приборная панель с подсветкой



Удобно расположенный блок предохранителей и реле



Пневматическое амортизирующее сиденье европейского производства



Различные карманы и лотки

Удобные держатели

Амортизирующий pedalный узел



Откидывающаяся спинка сидения

Экологически чистые и экономически выгодные грузовики

Двигатель для Хино 700 — продукт лучших технологий пониженного выброса CO₂. Применена система впрыска топлива COMMON RAIL. Многоступенчатая коробка передач разработана с учетом обеспечения пониженного потребления топлива и сокращения выбросов CO₂. Двигатель и коробка передач легки в эксплуатации и обслуживании.

Удобное водительское место разработано для профессионалов

Интерьер кабины Хино 700 был разработан, чтобы всегда создавать безопасную и удобную среду водителю. Ее превосходная обзорность способствует удобному и безопасному вождению. Кроме того, водительское место с улучшенными эргономичными характеристиками обеспечивает комфортную среду и уменьшает усталость водителя. Приборная панель легкочитаемая, снабжена светодиодами, которые создают прекрасное цветное воспроизведение информации.

Чем больше вы водите
эти автомобили, тем больше
вы уверены в них.

Превосходные рабочие характеристики безопасности
и динамические эксплуатационные возможности



Экологически чистые и экономичные грузовики представлены во всей их красоте. Уверенность и спокойствие происходит благодаря использованию философии безопасности Хино, исключительных эксплуатационных характеристик, которые отвечают всем требованиям клиентов. Хино 700 имеет диапазон функций, которые учитывают два очень важных аспекта безопасности — активная и пассивная. Их надежные и при этом легкие шасси обеспечивают дополнительную грузоподъемность и высокие динамические характеристики. Автомобили Хино 700 приняты за новую точку отсчета в развитии компании в направлении совершенствования, путем достижения спокойствия и уверенности наших клиентов.



Увеличенный воздухозаборник

Травмобезопасное рулевое колесо
и рулевая колонка

Широкие возможности системы безопасности минимизируют повреждение в непредвиденных ситуациях

В дополнение к функциям безопасности, в первую очередь отвечающим за предупреждение аварий, Хино 700 обеспечивает безопасное вождение за счет увеличения поля зрения водителя и уменьшения его усталости. Эти грузовые автомобили имеют ряд особенностей, которые обеспечивают как защиту водителя, так и защиту корпоративного имиджа компании. Они включают в себя систему безопасности кабины EIGS (защита от удара) с улучшенными характеристиками: усиленная дверная балка, ударопоглощающая рулевая колонка, а также передняя защита кабины, предотвращающая в случае столкновения наезд грузовой машины на легковую.



Удобное переднее расположение узлов и агрегатов

Удобные для обслуживания
масляные фильтры

Ремни вентилятора двигателя
с механизмом автотяжения

Упрощенное ежедневное техобслуживание

Заливка жидкостей осуществляется открытием передней панели, таким образом, каждодневные задачи, касающиеся осмотра и обслуживания могут быть выполнены легко, без поднятия кабины. Масленный и топливный фильтры легко снимаются и требуют только поднятия кабины. Блок предохранителей уменьшен в размере и расположен под приборной панелью для упрощенной замены плавких предохранителей.



Листовые рессоры

Цельная рама

Высокие операционные и грузовые характеристики обеспечивают превосходную эффективность транспортного средства

Рама грузового автомобиля и конусообразные листовые рессоры разработаны на основе компьютерных исследований и обеспечивают эффективную погрузку. Легкий и исключительно выносливый автомобиль отвечает требованиям клиента относительно операционных и грузовых рабочих характеристик. Конические листовые рессоры также способствуют комфортному движению.

ХИНО

Глобальный бренд для клиентов всего мира

Грузовые автомобили Хино 700 представлены в широком диапазоне: грузовое шасси, тягач, самосвал и бетономеситель.

Какую бы версию вы ни выбрали, Хино 700 имеет красивый внешний вид и превосходную экономическую эффективность. Все эти качества соответствуют высокому корпоративному имиджу



Думаете о составляющих экологически чистого и экономичного грузового автомобиля?

Мы использовали современные технологии, чтобы достигнуть уменьшения вредных выбросов и топливного потребления

Хино серии 700 отвечает на этот вопрос.

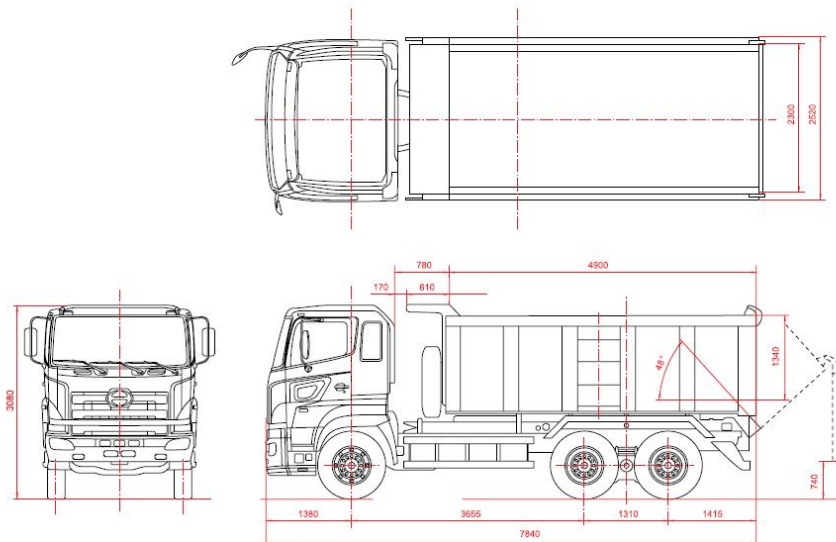


В дополнение к обеспечению превосходных рабочих характеристик мы хотим, чтобы наши грузовые автомобили соответствовали строгим стандартам, касающимся защиты окружающей среды и экономической эффективности. В какой степени мы, компания Хино, удовлетворяем эти ожидания от грузовых автомобилей, сделанных в наше время? Хино 700 дает ответ на этот вопрос. Например, его 6-цилиндровый рядный двигатель впервые используется на подобных автомобилях Хино. Другие важные и существенные особенности наших грузовиков — их гармония с природными и городскими пейзажами. Кабина, уменьшающая

усталость водителя. Выносливость и эффективность. Хино 700 — это современное и экономичное решение, которое удовлетворяет потребности клиентов. Они представляют собой новую точку отсчета для грузовых автомобилей 21 века. Наши машины представлены в широком диапазоне: грузовое шасси, тягач, самосвал и бетоносмеситель. Какую бы версию вы ни выбрали, Хино 700 имеет красивый внешний вид и превосходную экономическую эффективность. Все эти качества соответствуют высокому корпоративному имиджу.

Технические характеристики HINO 700 Серии Самосвал

Модель		HINO FS1ELVD	
Заводской индекс		FS1ELVD	
Колесная формула		6x4	
Кабина		Цельнометаллическая, 2-х или 3-х местная, 2-х дверная, откидывающаяся вперед, с 1-м спальным местом	
Массы	Масса ТС, (кг)	12750	
	Разрешенная максимальная масса, (кг)	30380	
	Грузоподъемность, (кг)	17500	
Разрешенная нагрузка на оси	На переднюю ось, (кг)	6100	
	На заднюю тележку, (кг)	24600	
	Длина, (мм)	7840	
Габаритные размеры, (мм)	Ширина, (мм)	2520	
	Высота, (мм)	3080	
	Колесная база, (мм)	3655 + 1310	
	Модель	E13C-TL (Евро 3)	
Двигатель	Тип	Дизельный, рядный, 6-ти цилиндровый, турбонаддув, интеркулер	
	Рабочий объем, (см³)	12913	
	Максимальная мощность, (кВт (л.с.) / об/мин)	302 (410) / 1800	
	Максимальный крутящий момент, (Н·м (кг·м) / об/мин)	1618 (165) / 1100	
Трансмиссия	Тип	Механическая, 8-ступенчатая, синхронизированы 2-7 передачи	
Сцепление	Тип	Сухое, фрикционное, однодисковое, гидравлический привод, пневмоусилитель	
Тормозная система	Тип	Привод пневматический, 2-х контурная, разделение на контуры передней оси и задней тележки, тормозные механизмы барабанные, ABS, автоматическая регулировка зазоров тормозных колодок	
	Стояночный тормоз	Пружинные энергоаккумуляторы на задних осях	
Емкость топливного бака, (л)		300	
Аккумуляторные батареи		2 x 12 В, 170 Ач	
Размер шин	Передняя ось	DUNLOP SP 581 315/80R22.5 154/150	
	Задняя ось	DUNLOP SP 581 295/80R22.5 150/146	
Характеристики	Максимальная скорость, (км/ч)	101	
	Максимально преодолеваемый подъем, (%)	44,9	
Грузовое пространство	Конструкция кузова	Стальная сварная конструкция, автоматическое открытие откидного борта кузова	
	Модель кузова	BB18-681	
	Производитель	Kyokuto Kaihatsu Kogyo Co., Ltd (Япония)	
	Угол разгрузки, (%)	48	
	Скорость подъема кузова, (сек.)	20	
	Скорость закрытия кузова, (сек.)	20	
	Объем, (м³)	15,1	
	Длина, (мм)	4900	
	Ширина, (мм)	2300	
	Высота, (мм)	1340	
	Толщина днища кузова, (мм)	9	
	Толщина боковой части кузова, (мм)	6	
	Толщина передней части кузова, (мм)	6	
	Толщина откидного борта кузова, (мм)	6	

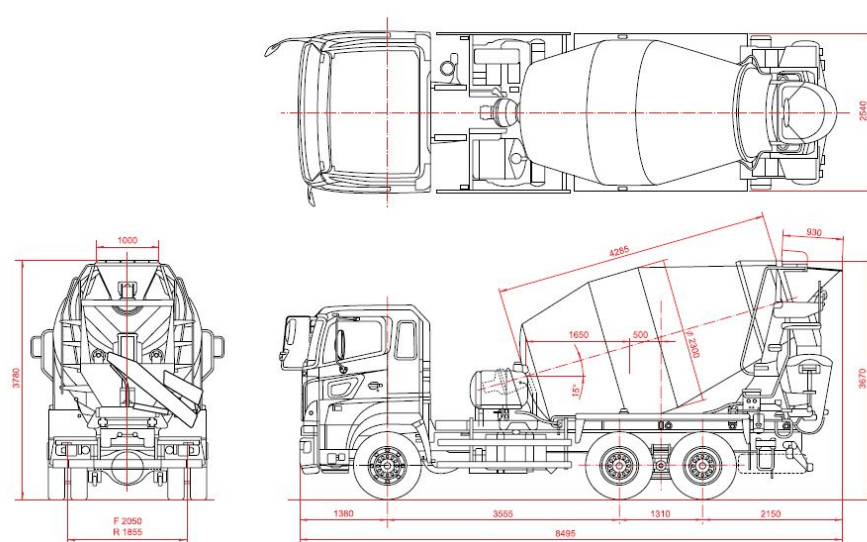


Автомобили сертифицированы и специально подготовлены к Российским условиям эксплуатации. Гарантия 2 года или 100 000 км пробега.

Производитель оставляет за собой право вносить конструктивные изменения без предварительного уведомления.

Технические характеристики HINO 700 Серии Автобетоносмеситель

Модель		HINO FS1ELVM	
Заводской индекс		FS1ELVM	
Колесная формула		6x4	
Кабина		Цельнометаллическая, 2-х или 3-х местная, 2-х дверная, откидывающаяся вперед, с 1-м спальным местом	
Массы	Масса ТС, (кг)	12750	
	Разрешенная максимальная масса, (кг)	30700	
	Грузоподъемность, (кг)	17500	
Разрешенная нагрузка на оси	На переднюю ось, (кг)	7020	
	На заднюю тележку, (кг)	23680	
	Длина, (мм)	8495	
Габаритные размеры, (мм)	Ширина, (мм)	2540	
	Высота, (мм)	3780	
	Колесная база, (мм)	3655 + 1310	
	Модель	E13C-TL (Евро 3)	
Двигатель	Тип	Дизельный, рядный, 6-ти цилиндровый, турбонаддув, интеркулер	
	Рабочий объем, (см³)	12913	
	Максимальная мощность, (кВт (л.с.) / об/мин)	302 (410) / 1800	
	Максимальный крутящий момент, (Н·м (кг·м) / об/мин)	1618 (165) / 1100	
Трансмиссия	Тип	Механическая, 8-ступенчатая, синхронизированы 2-7 передачи	
Сцепление	Тип	Сухое, фрикционное, однодисковое, гидравлический привод, пневмоусилитель	
Тормозная система	Тип	Привод пневматический, 2-х контурная, разделение на контуры передней оси и задней тележки, тормозные механизмы барабанные, ABS, автоматическая регулировка зазоров тормозных колодок	
	Стояночный тормоз	Тормозные механизмы колес передней и средней осей, привод от пружинных энергоаккумуляторов	
Емкость топливного бака, (л)		300	
Аккумуляторные батареи		2 x 12 В, 170 Ач	
Размер шин	Передняя ось	DUNLOP SP 581 315/80R22.5 154/150	
	Задняя ось	DUNLOP SP 581 295/80R22.5 150/146	
Характеристики	Максимальная скорость, (км/ч)	101	
	Максимально преодолеваемый подъем, (%)	44,9	
Технические характеристики специального оборудования	Тип кузова	Бетоносмеситель	
	Модель кузова	EA122-30A	
	Производитель	Kyokuto Kaihatsu Kogyo Co., Ltd (Япония)	
	Объем барабана, (м³)	12,2	
	Рабочий объем барабана, (м³)	7,3	
	Емкость цистерны системы обмыва барабана, (л)	200	
Внутренние размеры	Длина, (мм)	4285	
	Ширина, (мм)	2300	
	Высота, (мм)	2300	



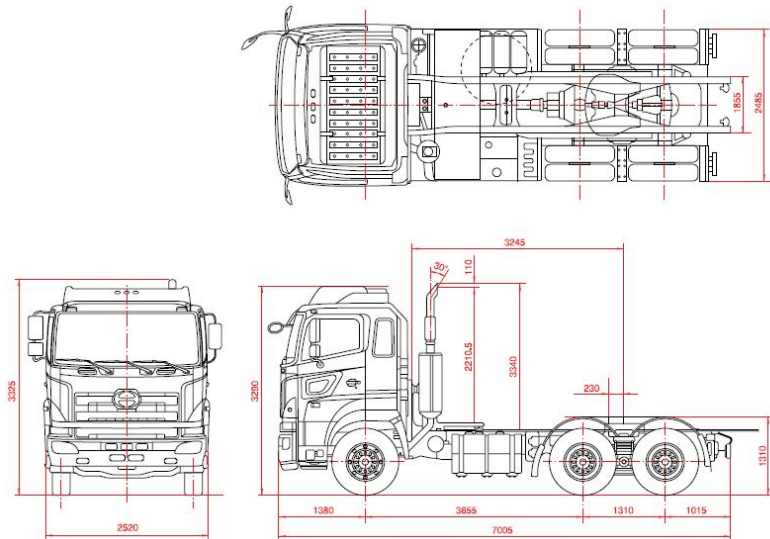
Автомобили сертифицированы и специально подготовлены к Российским условиям эксплуатации. Гарантия 2 года или 100 000 км пробега.

Производитель оставляет за собой право вносить конструктивные изменения без предварительного уведомления.

Технические характеристики HINO 700 Серии

Тягач седельный

Модель		HINO 72845
Заводской индекс		SS1EKVA
Колесная формула		6x4
Кабина		Цельнометаллическая, 2-х или 3-х местная, 2-х дверная, откидывающаяся вперед, с 1-м спальным местом
Массы	Масса ТС, (кг)	8785
	Разрешенная максимальная масса, (кг)	28300
	Допустимая полная масса автопоезда, (кг)	60000
	Нагрузка на седельно-сцепное устройство, (кг)	18400
Разрешенная нагрузка на оси	На переднюю ось, (кг)	7100
	На заднюю тележку, (кг)	21800
	Длина, (мм)	7005
Габаритные размеры, (мм)	Ширина, (мм)	2520
	Высота, (мм)	3325
	Колесная база, (мм)	3300 + 1310
	Высота седельно-сцепного устройства, (мм)	1310
Двигатель	Модель	E13C-TR (Евро 3)
	Тип	Дизельный, рядный, 6-ти цилиндровый, турбонаддув, интеркулер
	Рабочий объем, (м³)	12913
	Максимальная мощность, (кВт (л.с.) / об/мин)	331 (450) / 1800
	Максимальный крутящий момент, (Н·м (кг·м) / об/мин)	1912 (195) / 1100
Трансмиссия	Модель	ZF, 16S221
	Тип	Механическая, 16-ступенчатая, ручное управление, полностью синхронизированная
Сцепление	Тип	Сухое, фрикционное, двухдисковое, привод гидравлический, пневмоусилитель
	Тормозная система	Привод пневматический, 2-х контурная, разделение на контуры передней оси и задней тележки, тормозные механизмы барабанные, ABS, автоматическая регулировка зазоров тормозных колодок Тормозные механизмы колес передней и средней осей, привод от пружинных энергоаккумуляторов
Тормозная система	Тип	Привод пневматический, 2-х контурная, разделение на контуры передней оси и задней тележки, тормозные механизмы барабанные, ABS, автоматическая регулировка зазоров тормозных колодок Тормозные механизмы колес передней и средней осей, привод от пружинных энергоаккумуляторов
	Стояночный тормоз	
Ёмкость топливного бака, (л)		400
Аккумуляторные батареи		2 x 12 В, 170 Ач
Размер шин		DUNLOP SP 581 295/80R22,5 152/148
Характеристики	Максимальная скорость, (км/ч)	90
	Максимально преодолеваемый подъем, (%)	46,9



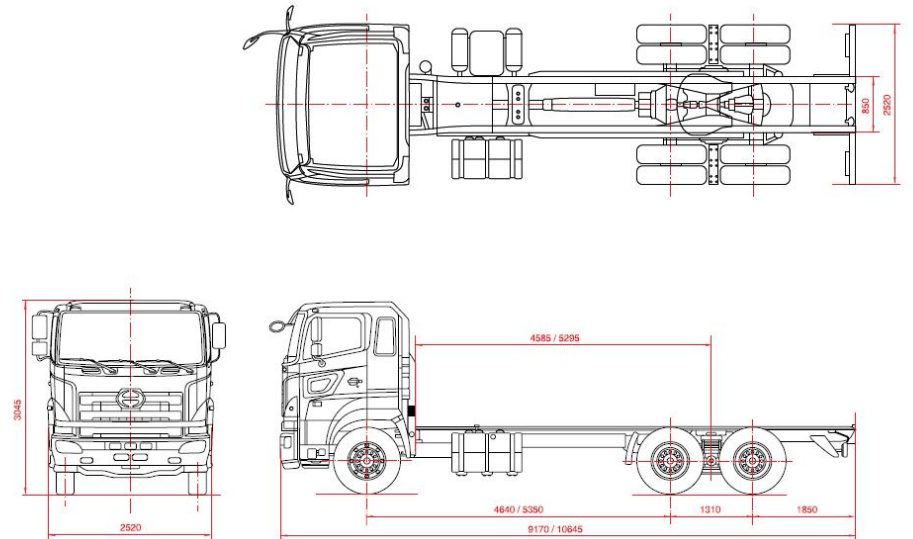
Автомобили сертифицированы и специально подготовлены к Российским условиям эксплуатации. Гарантия 2 года или 100 000 км пробега.

Производитель оставляет за собой право вносить конструктивные изменения без предварительного уведомления

Технические характеристики HINO 700 Серии

Грузовое шасси

Модель		HINO 73041	
Заводской индекс		FS1ERVA	FS1EUVA
Колесная формула		6x4	
Кабина		Цельнометаллическая, 2-х или 3-х местная, 2-х дверная, откидывающаяся вперед, с 1-м спальным местом	
Массы	Масса ТС, (кг)	8785	
	Разрешенная максимальная масса, (кг)	30700	
	Грузоподъемность, (кг)	21915	
	На переднюю ось, (кг)	7500	
Разрешенная нагрузка на оси	На заднюю тележку, (кг)	25200	
	Длина, (мм)	9170	10645
Габаритные размеры, (мм)	Ширина, (мм)	2520	
	Высота, (мм)	3045	
	Колесная база, (мм)	4640 + 1310	5350 + 1310
	Модель	E13C-TL (Евро 3)	
Двигатель	Тип	Дизельный, рядный, 6-ти цилиндровый, турбонаддув, интеркулер	
	Рабочий объем, (см³)	12913	
	Максимальная мощность, (кВт (л.с.) / об/мин)	302 (410) / 1800	
	Максимальный крутящий момент, (Н·м (кг·м) / об/мин)	1618 (165) / 1100	
Трансмиссия	Производитель	HX07	
	Тип	Механическая, 8-ступенчатая, синхронизированы 2-7 передачи	
Сцепление	Тип	Сухое, фрикционное, однодисковое, привод гидравлический, пневмоусилитель	
	Тормозная система	Привод пневматический, 2-х контурная, разделение на контуры передней оси и задней тележки, тормозные механизмы барабанные, ABS, автоматическая регулировка зазоров тормозных колодок Тормозные механизмы колес передней и средней осей, привод от пружинных энергоаккумуляторов	
Тормозная система	Тип	Привод пневматический, 2-х контурная, разделение на контуры передней оси и задней тележки, тормозные механизмы барабанные, ABS, автоматическая регулировка зазоров тормозных колодок Тормозные механизмы колес передней и средней осей, привод от пружинных энергоаккумуляторов	
	Стояночный тормоз		
Ёмкость топливного бака, (л)		400	300
Аккумуляторные батареи		2 x 12 В, 170 Ач	
Размер шин	Передняя ось	DUNLOP SP 581 315/80R22,5 154/150	
	Задняя ось	DUNLOP SP 581 295/80R22,5 150/146	
Характеристики	Максимальная скорость, (км/ч)	101	
	Максимально преодолеваемый подъем, (%)	44,9	



Автомобили сертифицированы и специально подготовлены к Российским условиям эксплуатации. Гарантия 2 года или 100 000 км пробега.

Производитель оставляет за собой право вносить конструктивные изменения без предварительного уведомления



ООО «АВТ Трейд»
ш.Москва-С.Петербург, 15км от МКАД:
+7(916)503-0365
+7(495)998-8195
+7(926)590-2202
+7(926)602-4120
Краснодар, Новороссийская 15:
+7(918)120-0884
+7(918)049-0049